

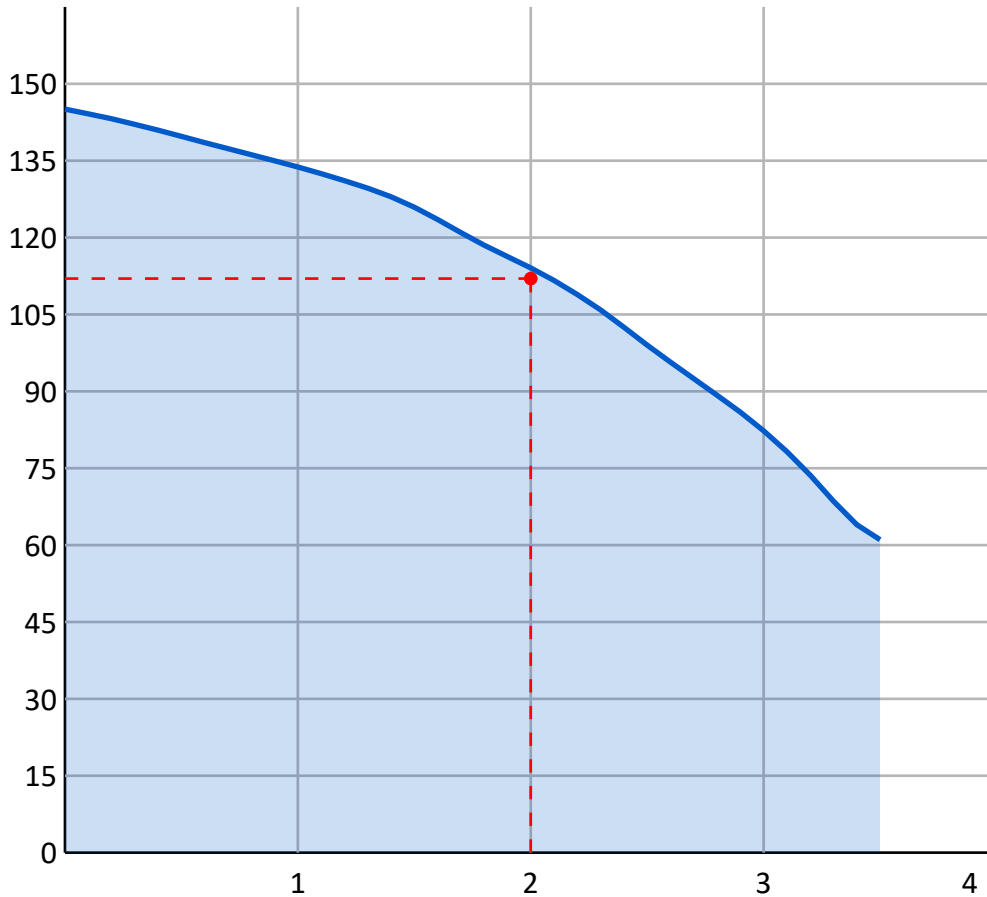


# График производительности насоса

Тип насоса:  
Jetex V/VS 02/15  
Многоступенчатые  
насосы

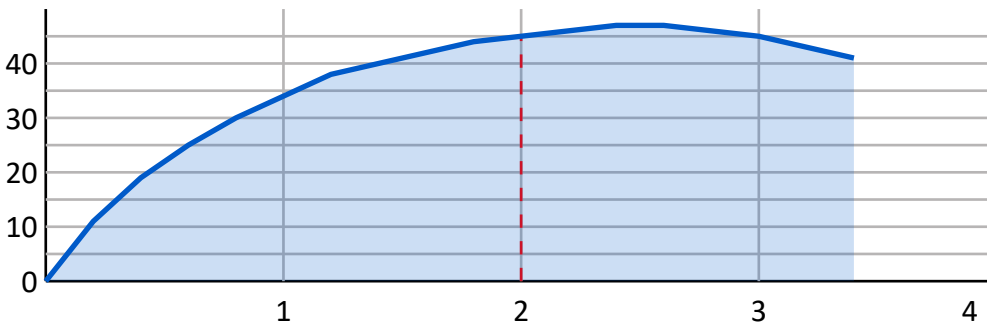
Q	H	Используемая мощность	Энергоэффективность	Скорость вращения	Тип двигателя
2.0 м <sup>3</sup> /ч	114 м	1.35 кВт	90.0%	2880 об/мин	АИР80А2
Гидравлические рабочие характеристики приняты при температуре воды 20 °С, атмосферном давлении 1,01 бар и удельном весе 1 гр/см <sup>3</sup> . ISO 9906. Прил. А				NPSH	Мощность двигателя
				1.5 м	1.5 кВт

H, м

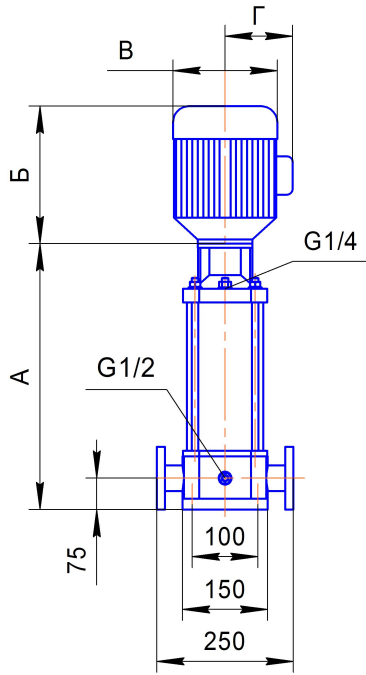


Q, м<sup>3</sup>/час

КПД, %



Q, м<sup>3</sup>/час



### Характеристики насоса

Тип	Jetex V/VS 02
Число ступеней	15
Максимальная производительность	3,5 м <sup>3</sup> /ч
Максимальный напор	134 м
Входной/выходной патрубок	DN25
Гидравлический КПД	45.0%
NPSH	1.5 м

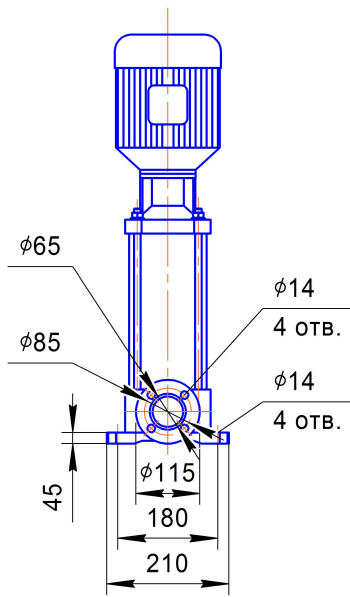
### Материалы

Основание	Чугун (VS - Нержавеющая Сталь)
Рабочее колесо	Нержавеющая Сталь
Вал	Нержавеющая Сталь
Камера	Нержавеющая Сталь

Тип торцевого уплотнения EUBV(EQQE, EQQV, EUUE опцион.)

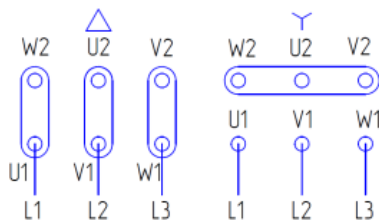
### Характеристики электродвигателя

Тип двигателя	AIP80A2
Мощность	1,5 кВт
Напряжение питания	380 В
Номинальный ток	3,34 А
Частота сети	50 Гц
cos φ	0,9
Скорость вращения	2880 об/мин
Степень защиты	IP 55
Класс энергоэффективности	IE2
Энергоэффективность	82%
Подшипник	NSK
Класс изоляции	F



### Габаритные размеры

Длина насоса(A)	515 мм
Длина электродвигателя(Б)	300 мм
Общая длина(A+Б)	815 мм
Диаметр насоса(В)	166 мм
Диаметр электродвигателя(Г)	115 мм
Вес	40 кг
Подключение	DN 25



Электрическая схема подключения насоса